

ClueReaderコンポーネント群

大原 賢一(産業技術総合研究所)



概要:

デンソーウェーブ社製に次元バーコードリーダ QD25にQRコードの座標出力機能を装備したものを
用いて, QRコードに保存された情報と, マークの位置情報の双方の情報を獲得することを可能にするコンポーネント群

特徴:

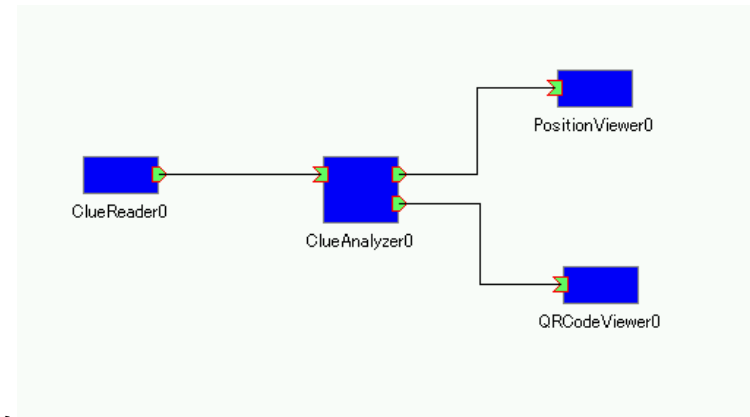
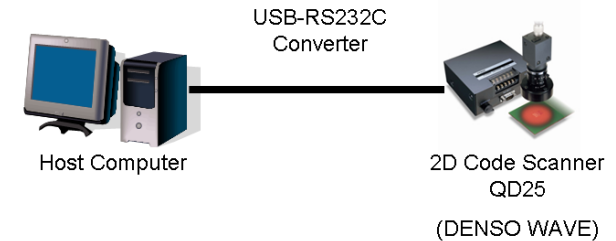
- ◆QRコードリーダコンポーネントとしても利用できる.
- ◆QRコードの4角の情報を用いることで, ビジュアルサーボなどの用途に利用可能
- ◆上述のQRコードの座標出力機能を装備した QD25はデンソーウェーブ様より標準実装された状態で購入可能

インタフェース:

ClueReaderコンポーネントを中心として, QRコードの中身の情報やQRコードの4角の情報を入出力するインタフェースを装備

ライセンス(公開条件):

ソフトウェアライセンスは産総研にありますが, 本コンポーネントの研究用途での使用は自由です. 商用用途の場合, 別途相談ください.



連絡先:

大原 賢一

〒305-8568

茨城県つくば市梅園1-1-1産業技術総合研究所つくばセンター中央第二知能システム研究部門

E-mail: k-oohara(at)aist.go.jp

開発環境

- Distribution :Vine Linux 4.1
- Kernel :2.6.16-0vl76.3
- GCC :gcc-3.3.6-0vl7
- 開発言語 :C++
- USBシリアルコンバータ(US232R-10)を利用すると, ソースの変更無しで利用可能
- デンソーウェーブ社製二次元バーコードリーダーQD25が必要